

STRENG VERTROUWELIJK

ALLEEN VOOR  
SERVICEHANDELAREN

AUTEURSRECHTEN VOORBEHOUDEN

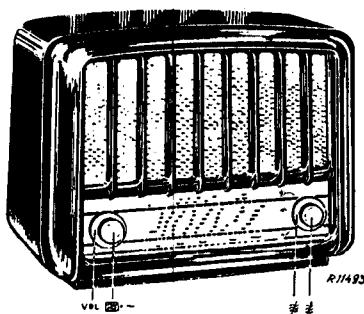
# SERVICE DOCUMENTATIE

VOOR HET APPARAAT

## 234 A

Uitv.: - A20

VOOR AANSLUITING AAN WISSELSTROOMNETTEN



1948

### ALGEMEEN

#### GOLFBEREIKEN

K.G. 2 : 16 - 52 m { 18,75 - 5,77 MHz }  
M.G. : 175 - 588 m { 1710 - 510 kHz }  
L.G. : 700 - 2000 m { 423 - 150 kHz }

#### TRIMFREQUENTIES

M.F. : 452 kHz  
K.G. : 18 en 5,7 MHz  
M.G. : 1620 kHz en 545 kHz  
L.G. : 405 kHz en 160 kHz

#### BUIZEN

B1: UCH21, B2: UAF42, B3: UAF42, B4: UL41,  
B5: UY41  
Verlichtingslampjes: 2 x 8045 D - 07.

#### BANDBREEDTE

De M.F. - bandbreedte (1:10) gemeten vanaf g1 van B1 bedraagt ongeveer  $9\frac{1}{2}$  kHz.  
The "Overall" - bandbreedte (1:10), gemeten vanaf de antennebus, bedraagt: op M.G. bij 100 kHz:  $8\frac{1}{2}$  kHz.  
op L.G. bij 250 kHz : 8 kHz.

#### KNOPPEN

Van links naar rechts:  
Toonregeling + netschakelaar (grote knop)  
Volume regeling (kleine knop)  
Golfgebiedschakelaar (grote knop)  
Afstemming (kleine knop)

#### VERBRUIK

Ongeveer 43 Watt.

#### NETSPANNING

110, 120, 145, 200, 220 en 245 V~. De omschakeling geschiedt door middel van de omschakelknop aan de achterzijde van het toestel.

#### AFMETINGEN

Breedte : 40,5 cm }  
Hoogte : 29,5 cm } knoppen inbegrepen.  
Diepte : 21,5 cm }

#### GEWICHT

Ongeveer 7 kg buizen inbegrepen.

### HET AFREGELLEN VAN HET ONTVANGTOESTEL

Voor het afregelen moet het toestel uitgekast worden. Het verdient aanbeveling om het trimsignaal zo klein mogelijk te houden. De outputmeter wordt via een trimtransformator aan de

extra-luidsprekerbussen aangesloten. Op alle golfgebieden is de oscillator frequentie hoger dan de signaalfrequentie.

A. De M.F. - KRINGEN

1. Golfgebiedschakelaar op M.G., variabele condensator op minimum. Volumeregelaar op maximum, toonregelaar op scherp. Chassis aarden. Outputmeter aansluiten.
2. Een gemoduleerd signaal van 452 kHz via een condensator van 33000 pF aan het rooster g1 van de mengbuis (B1) toevoeren.
3. Met een condensator van 82 pF S24 - S25 verstemmen en S26 - S27 afregelen.
4. Verstemmingscondensator verplaatsen naar S26 - S27 en S24 - S25 afregelen.
5. Vervolgens verstemmingscondensator verplaatsen naar S22 - S33 en S23 - S34 afregelen.
6. Verstemmingscondensator verplaatsen naar S23 - S34 en S22 - S33 afregelen.
7. Na het afregelen, kernen verzegelen.

M.F. ZUIGKRING

Dezelfde opstelling als onder M.F. kringen gebruiken. Nu echter variabele condensator op maximum en het M.F. trimsignaal aan de antennebus toevoeren via een kunstantenne en S5 op minimum output afregelen.  
N.B. De trimmer C5 is reeds in de fabriek op de juiste waarde ingesteld. Deze instelling mag niet veranderd worden.

H.F. - EN OSCILLATORKRINGENK.G. 2 (16 - 52 m)

1. Golfgebiedschakelaar op K.G. 2, volumeregelaar op maximum chassis aarden en outputmeter aansluiten.
2. 15<sup>o</sup> mal aanbrengen en variabele condensator er tegen aan draaien.
3. Een gemoduleerd signaal van 18 MHz via de K.G. - kunstantenne aan de antennebus toevoeren.
4. Achtereenvolgens C23 (1e maximum vanaf minimum capaciteit) en C9 afregelen op maximum output.
5. Variabele condensator op maximum en C21 bij een signaal van 5,7 MHz op maximum output trimmen.

REPAREREN EN UITWISSELEN VAN ONDERDELENUITKASTEN

1. Achterwand verwijderen.
  2. Verbindingen aan luidspreker lossolderen.
  3. Bodemschroeven losdraaien en chassis uit kast trekken.
- Inkasten geschiedt in omgekeerde volgorde.

SCHAAL VERNIEUWEN

1. Chassis uitkasten.
2. Knoppen verwijderen.
3. Bevestigingsbeugels van de schaal losnemen en schaal vernieuwen, waarna bovenstaande bewerkingen in omgekeerde volgorde worden uitgevoerd.

WIJZER VERNIEUWEN

1. Chassis uitkasten.
2. Schroef op looper losdraaien en snaar vrijmaken.
3. Moer op geleiders losschroeven en as verschuiven tot de wijzer van de as afgenomen kan worden.
4. Wijzer vernieuwen en daarna bovengenoemde handelingen in omgekeerde volgorde uitvoeren.

UITWISSELEN TOONREGELAAR MET NETSCHAKELAAR

1. Chassis uitkasten.
2. Schaal verwijderen.
3. Steunbeugel van toonregelaar-as losnemen (met drie schroeven) op linkerzijplaat bevestigd.
4. Aansluitingen aan toonregelaar en netschakelaar lossolderen en dit onderdeel vernieuwen.
5. Na vernieuwing bovenstaande bewerkingen in omgekeerde volgorde uitvoeren.

R13 en C16 kortsluiten.

M.G. (175 - 585 m)

- 1, 2, 3 en 4 als onder K.G. 2, nu echter met een trimsignaal van 1620 kHz C24 en C10 op maximum output afregelen. Bij vernieuwing van de M.G. - oscillatorspeel of C26 dient C26 als volgt afgeregeld te worden.
5. Via een condensator van 25 pF een aperiodysche versterker of hulpontvanger met de anode van de mengbuis B1 verbinden C4 kortsluiten, volumeregelaar op minimum en outputmeter achter hulpontvanger schakelen.
6. Een gemoduleerd signaal van 545 kHz via de normale kunstantenne aan de antennebus van hette trimmen apparaat toevoeren en beide apparaten nauwkeurig op deze frequentie afstemmen door middel van hun afstemknop.
7. Vervolgens, zonder deze afstemming te veranderen, hulpapparaat wegnemen, kortsluiting C4 opheffen. Volumeregelaar op maximum en outputmeter achter het te trimmen apparaat schakelen.
8. C26 op maximum output afregelen.
9. 1, 2, 3 en 4 herhalen.

L.G. (709 - 2000 m)

- 1, 2, 3 en 4 als onder K.G. 2, nu echter met een frequentie van 405 kHz C28 en C13 afregelen. Vervolgens 5, 6, 7, 8 en 9 als onder M.G., nu echter C22 afregelen met een frequentie van 160 kHz.

SCHAAL INSTELLEN

1. Golfgebiedschakelaar op M.G., chassis aarden en outputmeter aansluiten.
2. Via de kunstantenne een gemoduleerd signaal van 1154 kHz (260m) toevoeren aan de antennebus.
3. Het toestel zuiver op deze frequentie afstemmen.
4. Vervolgens voorzichtig de schroef op de looper losdraaien en de wijzer, zonder de afstemming te veranderen, op 260 m instellen. Schroef op de looper weer vastdraaien.

UITWISSELEN VOLUMEREGELAAR

1. Chassis uitkasten.
2. Verbindingen aan volumeregelaar lossolderen.
3. Schroef door as van volumeregelaar losdraaien en deze as uit volumeregelaar draaien.
4. Bevestigingsbeugel van volumeregelaar losnemen (2 schroeven).
5. Volumeregelaar vernieuwen en bovenstaande bewerkingen in omgekeerde volgorde uitvoeren.

VERNIEUWEN VAN AANDRIJFSNARENA. WIJZERAANDRIJFSNAREN

Nadat het chassis uitgekast is en de schaal en de witte maskerplaat daarachter verwijderd zijn, is het vernieuwen van de wijzeraandrijfsnaren zeer eenvoudig.  
De loop van deze snaren staat getekend in fig.2, in welke figuur de condensator in de maximumstand staat.  
Lengten: snaar A 356 mm.  
          snaar B 586 mm.  
Denk eraan, dat de met één op twee sterretjes gemerkte einden aan de veer gehaakt moeten worden.

B. CONDENSATORAANDRIJFSNAREN

De loop van deze snaren staat eveneens in fig.2 aangegeven.  
Stel eerst de snaren samen, zoals ze in fig. 2 afgebeeld staan.

Lengten: snaar C 356 mm.  
          snaar D 488 mm.  
          buis E 75 mm.  
          buis F 110 mm.

Eerst moet snaar C aangebracht worden. Haak het

met een vierkantje gemerkte eind in de gleuf van de kleine metalen snaarschijf en zorg, dat deze snaar het vereiste aantal malen om de snaarschijf gewonden wordt. Laat vervolgens de buis in de linkse houder op de beugel glijden en steek het andere eind van de buis in de onderste houder op de condensator. Leidt deze snaar direct over de grote metalen trommel en haak de snaar aan het veertje in de trommel. Handel op overeenkomstige wijze met snaar D. Snaar D loopt echter ook over de geleidrol.

#### UITWISSELEN VAN GELEIDROLLEN

De rollen worden op de volgende wijze vernieuwd. Knip het afgeplatte aseindje af en vernieuw de defecte rol. Knijp vervolgens het overgebleven uitstekende aseindje weer plat. Wanneer het aseindje te kort is geworden, moet dit asje uitgeboord worden met een 2 mm boor. Bevestig in het gat een 2 mm boutje en schuif op dit geïmproviseerde asje de nieuwe rol. Schroef een moertje op het aseindje en borg dit met een druppel soldeer om te voorkomen, dat de rol van de as loopt.

#### UITWISSELEN AANDRIJFAS

1. Chassis uitkasten.
2. Schaal evenals masker er achter wegnemen.
3. Aandrijfsnaren wegnemen.
4. Steunbeugel van de as van de golfgebiedschakelaar losschroeven, evenals de moer van de geleideas. Geleideas zover verschuiven, dat het krukmechanisme vrijkomt.
5. Stelschroef op het krukmechanisme van de golflengteschakelaar losdraaien en krukmechanisme van de afstemas afschuiven.
6. De bevestigingsbeugel van de trommels losschroeven.
7. Klemring op afstemas verwijderen en deze as naar beneden drukken, zodat de kleine frictieschijf tussen de twee grote frictie-

schijven uitkomt.

8. Afstemas vernieuwen en daarna bovengenoemde bewerkingen in omgekeerde volgorde uitvoeren.

#### STROMEN EN SPANNINGEN

		Vf	Va	Vg2(4)	Vk	Ia	Ig2(4)
B1	Triode	20	115		1,6	2,1	
	Heptode		161	78		2,3	5,4
B2		12,6	160	103	2,9	4,6	1,4
B3		12,6	27,5	21	0,7	0,36	0,12
B4		45	173	157	8,2	49	7,9
B5		30,5					
		V	V	V	V	mA	mA

VC1 = 194 V

Verbruik 43 Watt

VC2 = 163 V

Bovengenoemde woorden werden gemeten met een voltmeter met een inwendige weerstand van 2000 Ohm per Volt. Het toestel op L.G., variabele condensator op maximum, geen signaal op de antennebus, netspanning 220 V.

N.B. Gebruik voor het verzegelen van de kernen van de M.F. - spoelen uitsluitend de in de lijst van gereedschappen vermelde Superlax. Deze moet met een lauwwarme soldeerbout op de kernen gedruppeld worden, aangezien de spoelhouder en de looper, waarin het ijzerkerntje bevat is niet te warm mogen worden. Bij te hoge verhitting zouden deze uit plastisch materiaal vervaardigde onderdelen namelijk worden beschadigd.

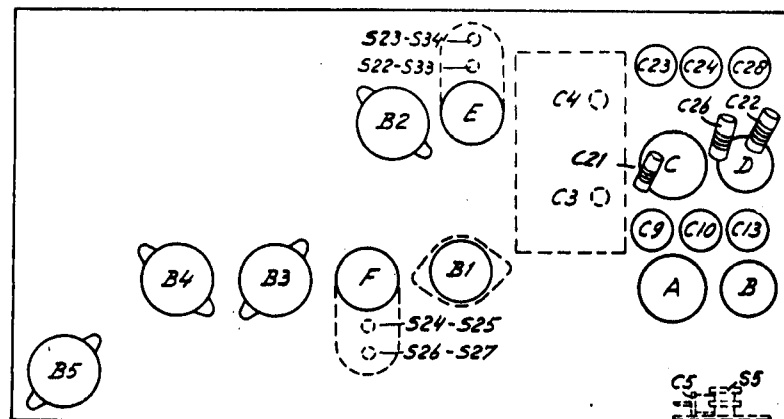


FIG. 1

R10992A

LIJST VAN ONDERDELEN EN GEREEDSCHAP

Bij bestelling altijd vermelden:

1. Codenummer en kleur.
2. Omschrijving.
3. Typenummer van het apparaat.

Fig.	Pos.	Omschrijving	Codenummer.	Pr
3	1	Kast (kleur So44) Viltstrook kast voor schaal Achterwand Bevest.beugel voor achterwand	25 641 85.0 A3 310 02.0 A3 250 17.0 A3 449 00.1	
3	2	Buishouder (B2, B3)	49 251 84.0	
3	3	Buishouder (B4, B5)	49 231 01.0	
3	4	Rubber tulle onder variabele condensator Stelschroef voor kruismechanisme Knop (kleur 509) afstemming, volumeregelaar Knop (kleur 509) toonregelaar en golf lengteschakelaar Stelschroef 5 x 8 (volumeregeling, afstemming) Vierkante moer 4 mm (voor knoppen van toonregelaar en golf lengteschakelaar) Stelschroef (Zie vierkante moer) As (volumeregelaar) Stelschroef voor as Stationschaal (Noord-Europa) Stationschaal (Zuid Europa)	A1 262 25.1 07 302 71.0 23 609 73.0 23 609 79.0 A3 522 16.0 07 085 04.0 07 854 03.1 A3 428 40.0 07 668 92.0 A3 219 00.0 A3 219 39.0	
2	5	Wijzer met looper	A3 423 14.0	
2	6	Kartelschroef 2,6 x 6 (wijzer)	07 741 06.1	
2	7	Trekveer (wijzersnaar) Rubberhoekstuk (schaal)	A3 646 14.0 A3 309 64.1	
3	8	Plaat voor spanningsomschakeling (compleet) Schakelsegment Nr. 1 " Nr. 2 " Nr. 3 " Nr. 4 " Nr. 5 Afstemas	A3 377 49.0 A3 192 93.0 A3 198 94.0 A3 198 95.0 A3 198 96.0 A3 198 97.0 A3 332 31.3 A3 574 20.4	
3	9	Frictieschijf 66 mm	23 644 62.0	
2	10	Trommel (kleur 111) Stelschroef 4 x 8 (knop golf gebiedschakelaar) Plaatje in snaarschijf (5 schroefgaten)	07 461 13.0 A3 520 80.0	
2	11	Trekveer (aandrijftrommel)	A3 646 09.3	
3	12	Geleidewiel voor snaar Veiligheidscontact	23 644 22.4 49 295 07.0	
		<u>LUIDSPREKER</u> type 9726		
		Felsring Papieren ring Conus met spoel	25 873 41.0 23 452 60.0 49 061 11.0	
		<u>GEREEDSCHAP</u>		
		Service Oscillator Aperiodische versterker Universeel meetapparaat Trinschroevendraaier Trindopsleutel Superlawax (geel, 75°)	GM 2882 GM 2404 09 994 08.0 M 646 30.3 23 625 66.0 X 007 14.0	

## SPOELEN - BOBINES

Nr. No.	Weerstand Résistance	Codenummer No.de code	Prijs Prix
S1	45 Ohm )	A3 141 30.0	
S2	45 Ohm )		
S3	1 Ohm )		
S4	1 Ohm )		
Z1	1 Ohm )		
S5	30 Ohm )	A3 215 17.0	
C5	25 pF )		
S6	1 Ohm )	A3 121 88.0	
S7	1 Ohm )		
S8	100 Ohm )	A3 121 86.0	
S9	6 Ohm )		
S10	100 Ohm )		
S11	1 Ohm )		
S13	1 Ohm )		
S14	1 Ohm )	A3 121 89.0	
S15	1 Ohm )		
S35	45 Ohm )		
S16	3 Ohm )	A3 121 87.0	
S17	7 Ohm )		
S18	6 Ohm )		
S19	15 Ohm )		
S22	4,2 Ohm )		
S23	2,8 Ohm )		
S23	4,6 Ohm )		
S34	4,6 Ohm )		
C30	115 pF )		
C31	115 pF )		
S24	4,2 Ohm )		
S25	4,6 Ohm )	A3 121 94.0	
S26	2,8 Ohm )		
S27	4,6 Ohm )		
S27	115 pF )		
C37	115 pF )		
C38	115 pF )		
S38	300 Ohm )		
S39	24 Ohm )		
S40	1 Ohm )		
S41	10 Ohm )		
S41	10 Ohm )		

## CONDENSATOREN - CONDENSATEURS

Nr. No.	Capaciteit Capacité	Codenummer No.de code	Prijs Prix
C1	50 uF )	48 317 09/50+50	
C2	50 uF )		
C3	12 - 492 pF )	A9 863 18.0	
C4	12 - 492 pF )		
C5	12 - 492 pF )		
C6	39 pF )	zie "Spoelen" voir "Bobines"	
C8	22000 pF )		
C9	30 pF )	48 406 10/39E	
C10	30 pF )	48 756 20/22K	
C13	30 pF )	28 212 36.3	
C14	18 pF )	28 212 36.3	
C15	100 pF )	48 406 10/18E	
C16	47000 pF )	48 406 20/100E	
C17	47000 pF )	48 750 20/47K	
C18	47000 pF )	48 750 20/47K	
C19	47 pF )	48 751 20/47K	
C20	220 pF )	48 406 20/47E	
C21	125 pF )	48 406 20/220E	
C22	200 pF )	28 212 07.2	
C23	30 pF )	28 212 08.2	
C24	30 pF )	28 212 36.3	
C25	33 pF )	28 212 36.3	
C26	350-575 pF )	48 406 10/35E	
C27	30 pF )	49 005 46.1	
C28	115 pF )	28 212 36.3	
C29	115 pF )	zie "spoelen"	
C31	115 pF )	voir "bobines"	
C33	47000 pF )	48 750 20/47k	
C34	47000 pF )	48 750 20/47k	
C35	47000 pF )	48 751 20/47k	
C36	22 pF )	48 406 10/22E	
C37	115 pF )	zie "spoelen"	
C38	115 pF )	voir "bobines"	
C39	10000 pF )	48 750 20/10k	
C40	27000 pF )	48 750 10/27k	
C41	22000 pF )	48 750 20/22k	
C42	45 pF )	48 406 20/45E	
C43	0,47 uF )	48 751 20/470k	
C44	12000 pF )	48 750 10/12k	
C45	50 uF )	49 020 01.0	
C46	22000 pF )	48 751 20/22k	
C47	3900 pF )	48 751 10/39k9	
C48	1500 pF )	48 751 20/1K5	
C49	50 uF )	49 020.01.0	
C55	0,1 uF )	48 751 20/100K	

## WEERSTANDEN - RESISTANCES

Nr. No.	Weerstand Résistance	Codenummer No.de code
R1	1200 Ohm	48 468 10/1K2
R2	0,82 MOhm	48 425 10/820K
R3	150 Ohm	48 426 10/150E
R4	15000 Ohm	48 427 10/15K
R5	47000 Ohm	48 425 10/47K
R6	22000 Ohm	48 427 10/22K
R7	1 MOhm	48 426 10/1M
R8	470 Ohm	48 426 10/470E
R9	0,68 MOhm	48 425 10/680K
R10	47000 Ohm	48 426 10/47K
R11	1 MOhm	48 426 10/1M
R12	1,5 MOhm	48 426 10/1M5
R13	1,5 MOhm	48 426 10/1M5
R14	15000 Ohm	48 425 10/15K
R15	56000 Ohm	48 425 10/56K
R16	0,275 MOhm )	49 473 02.0
R17	0,075 MOhm )	

## WEERSTANDEN - RESISTANCES

Nr. No.	Weerstand Résistance	Codenummer No.de code
R19	3300 Ohm	48 425 10/3K3
R20	0,47 MOhm	48 425 10/470K
R21	3300 Ohm	48 426 10/3K3
R22	0,82 MOhm	48 426 10/820K
R23	0,22 MOhm	48 427 10/220K
R24	0,5 MOhm	49 501 47.0
R25	1000 Ohm	48 425 10/1K
R26	1,5 MOhm	48 426 10/1M5
R27	150 Ohm	48 427 10/150E
R33	12000 Ohm	48 425 10/12K
R34	10000 Ohm	48 425 10/10K
R35	0,12 MOhm	48 426 10/120K
R36	1,2 MOhm	48 425 10/1M2
R46	120 Ohm	48 468 10/120E

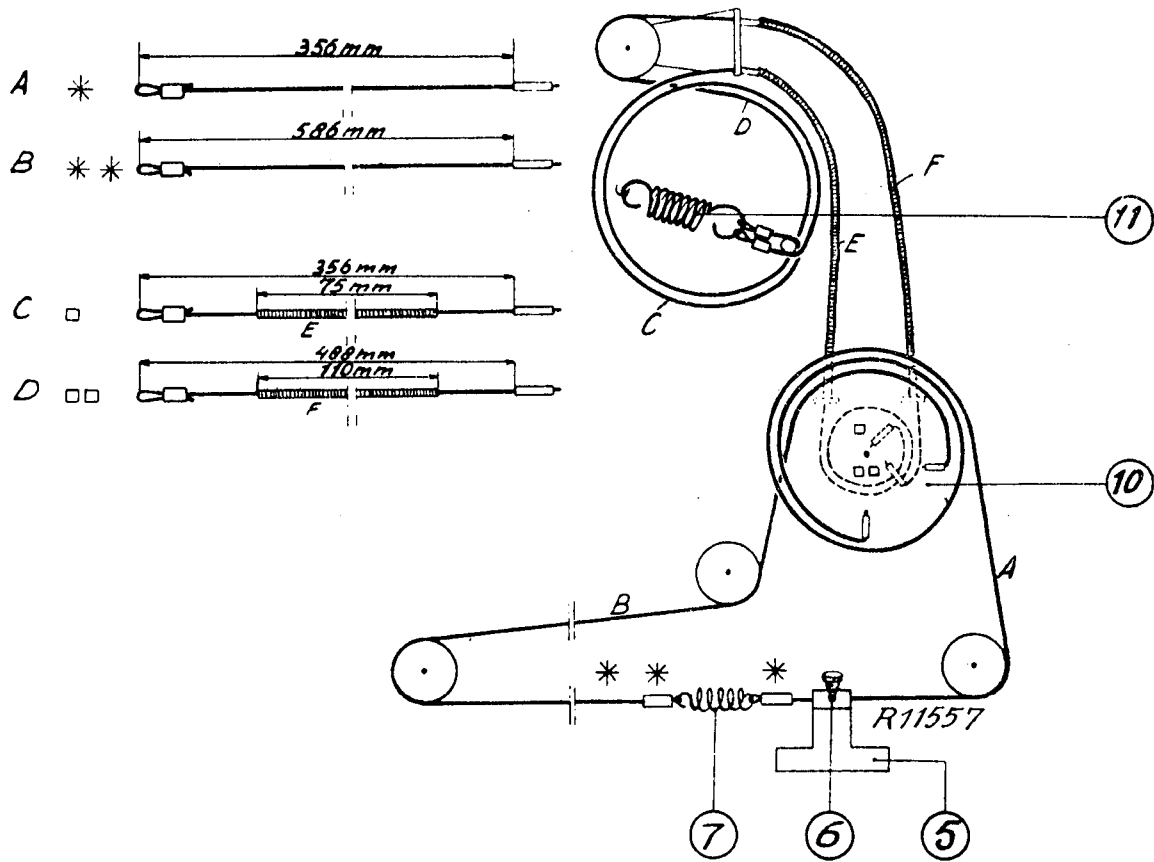


Fig. 2

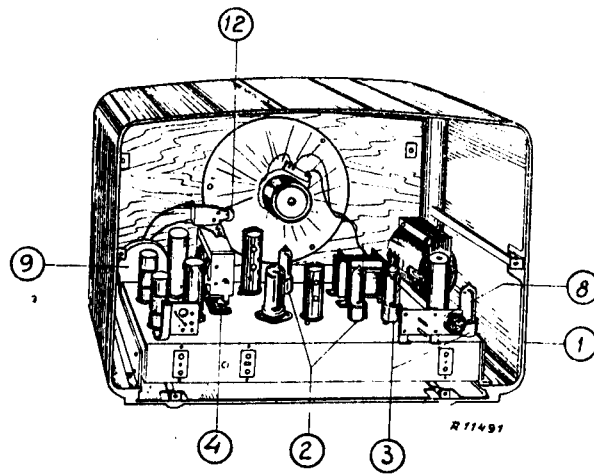


Fig. 3

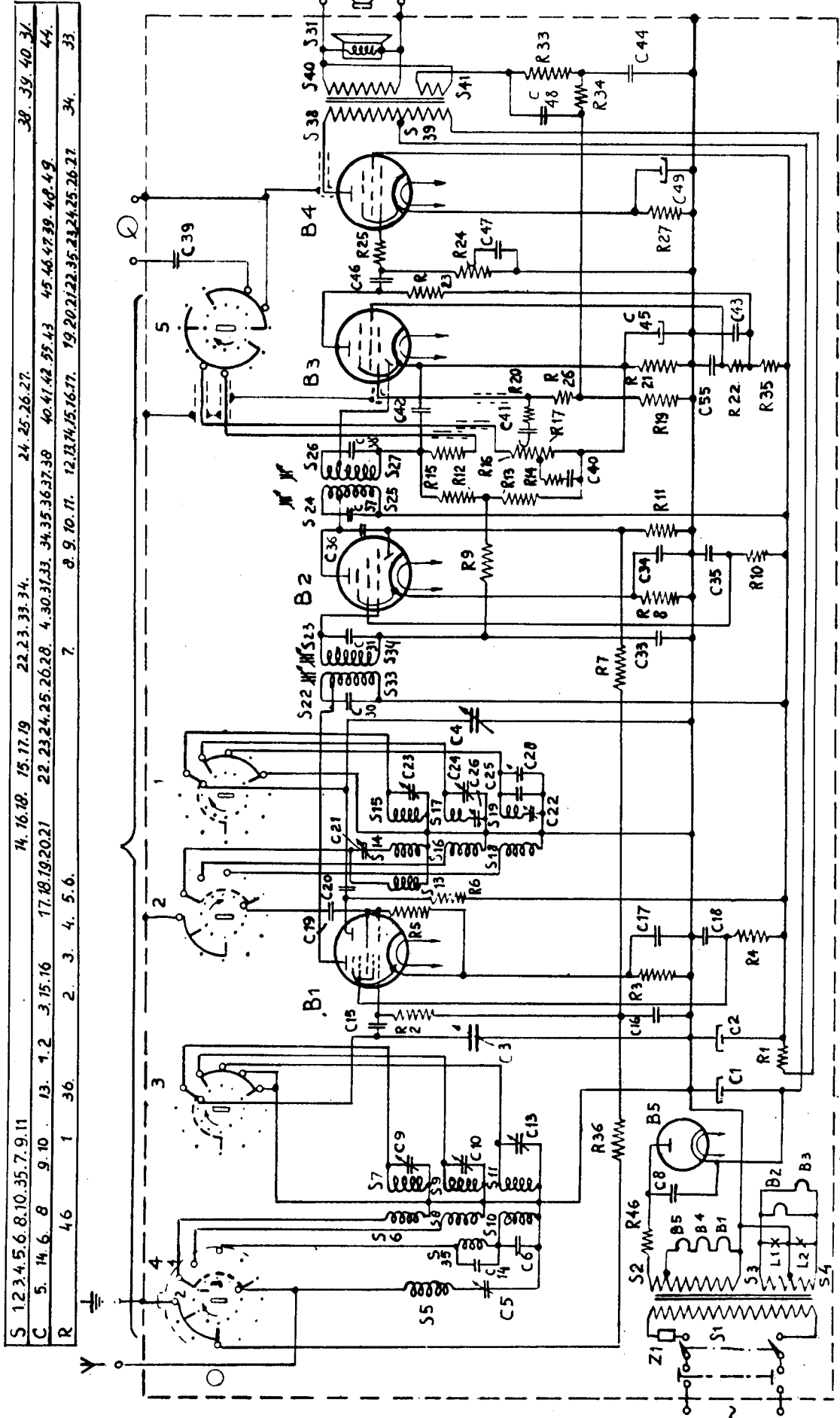
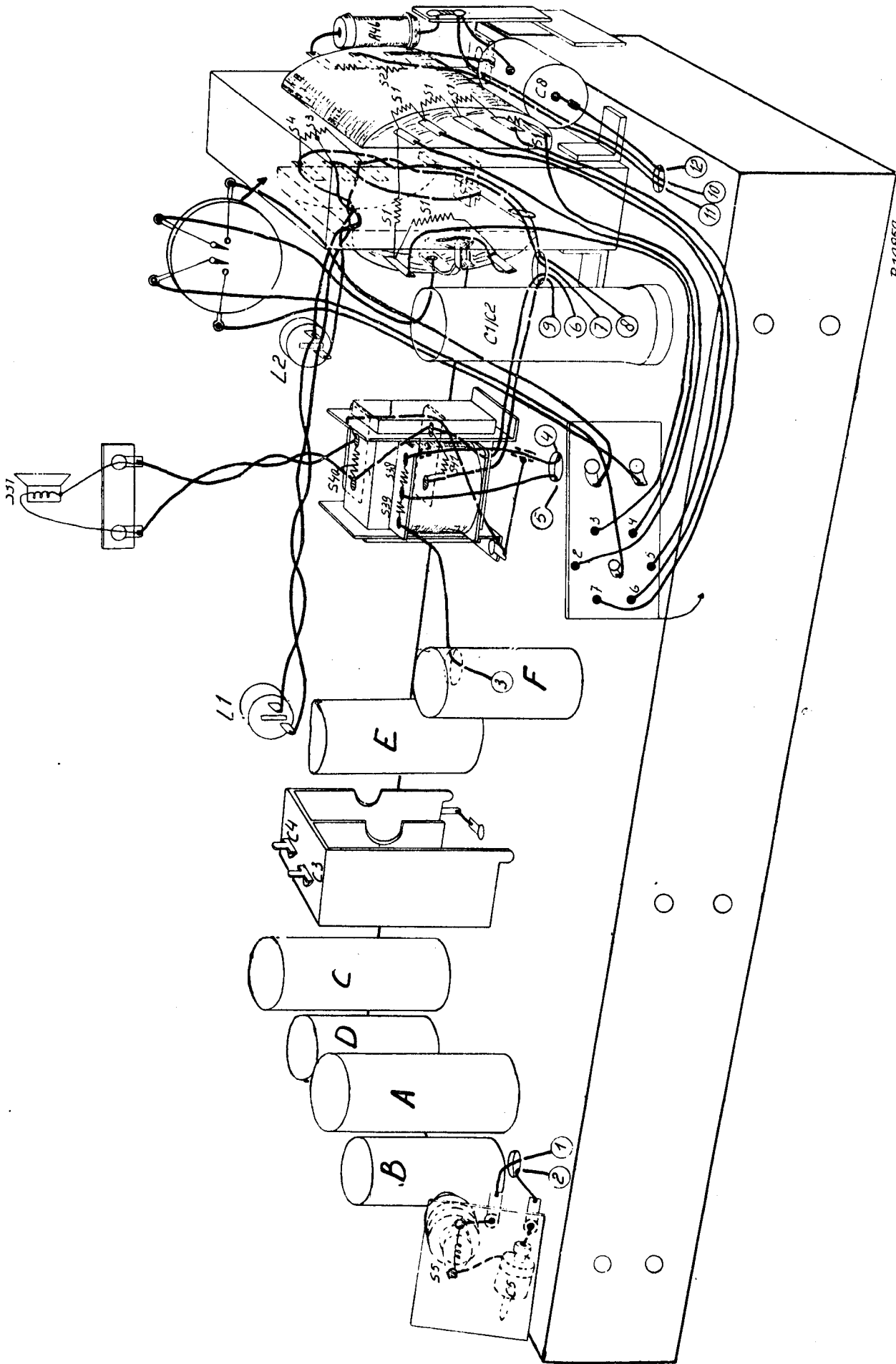


Fig. 4

234 A



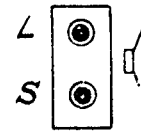
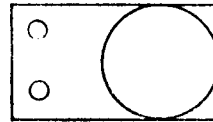
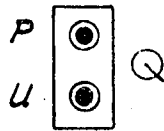
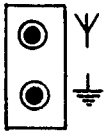
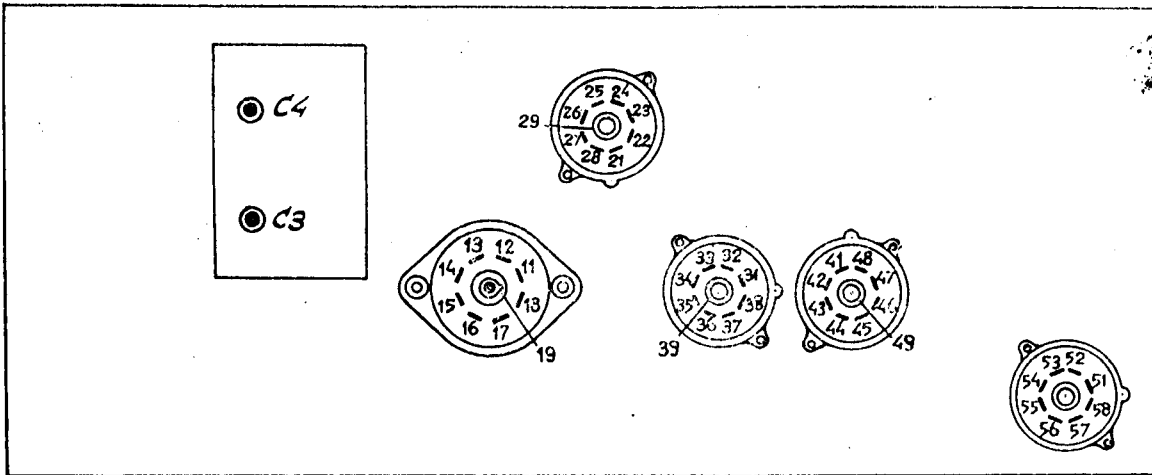
R10633

Fig. 5





234 A



R10991

R										
9	16	23	26	32	33	35	36	46	14/19	
	65	150	100	275	260	150	100	210	150	
10	13	14	15	17	25					
	225	150	270	150	150					
11	19	24	27	34	37	42	43	52	57	
	220	350	350	440	440	440	210	185	420	
12	12	22	3 Ψ/⊥				3 × C3			C4
			26-32	175-588	709-2000	16-52	175-588	709-2000	16-52	
	165	165	100	450	470	10	180	420	10	
12	L/S									
	40									
C										
9	27	37	47	57						11
	150	370	370	370						
10										12

Gedurende R-metingen 45 aan aarde leggen.  
 Pendant les mesures de résistance, mettre 45 à la terre.  
 When measuring resistances, earth 45.  
 Während Widerstandsmessungen 45 an Erde legen.